


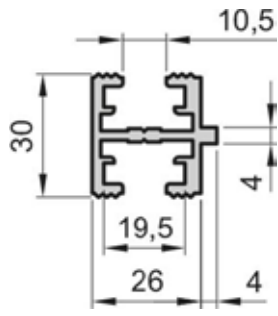

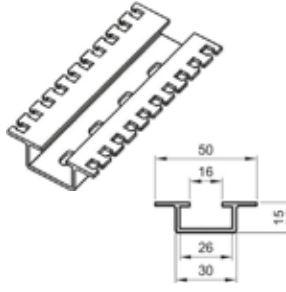

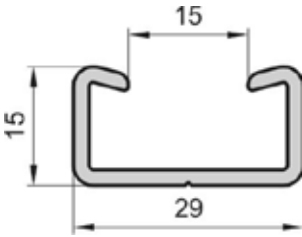

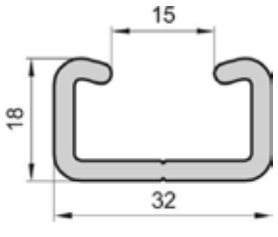

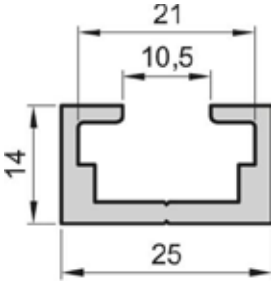




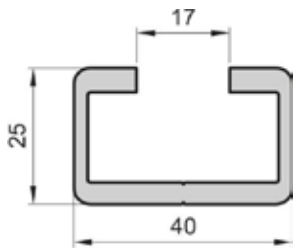

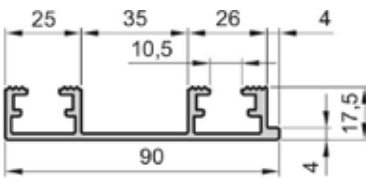

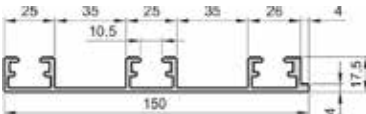

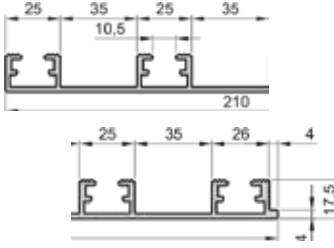

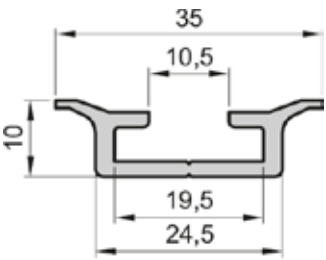

# Normschienen



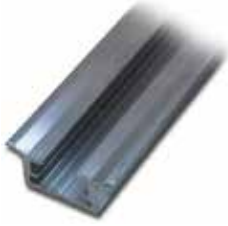
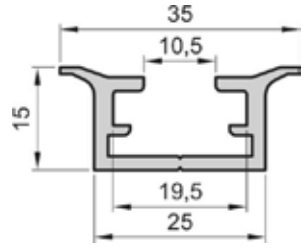
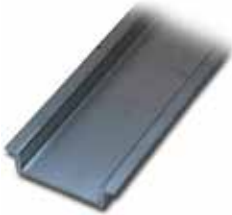
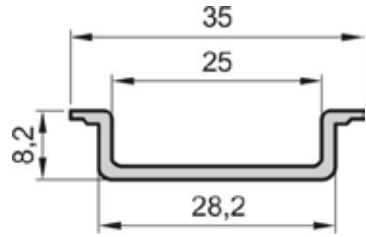
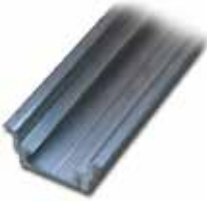
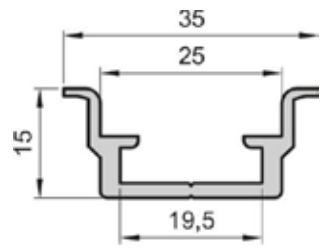
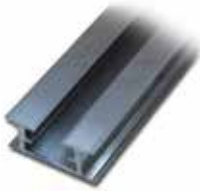
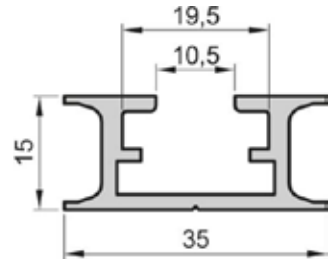
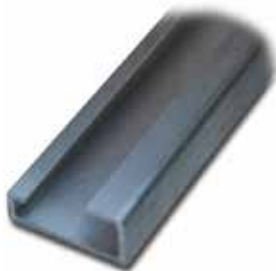
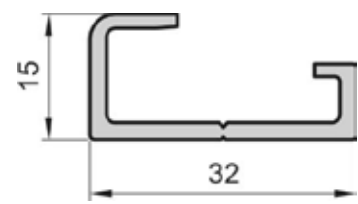


Artikel	Typ	Bemerkung	
<b>Trennschiene</b> 	N 167	800 g/m	
<b>Rohrbefestigungsschiene</b> 	N 101	400 g/m	
<b>Befestigungsschiene</b> 	N 154	340 g/m	
<b>Befestigungsschiene</b> 	N 155	560 g/m	
<b>Trennschiene</b> 	N 170	375 g/m	

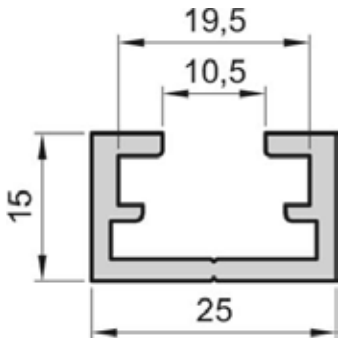
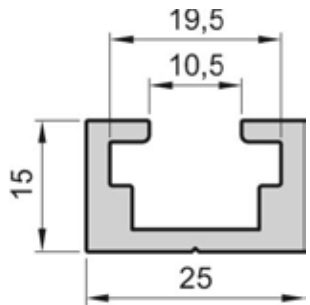
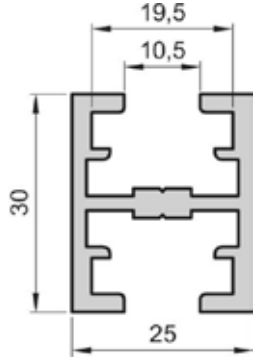
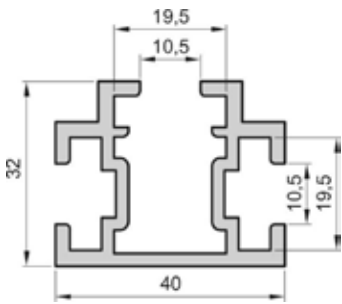


	Artikel	Typ	Bemerkung
	<b>Ankerschiene</b> 	N 160	930 g/m
	<b>Selbstbauprofil Tiefe 90 mm</b> 	N 164	1150 g/m
	<b>Selbstbauprofil Tiefe 150 mm</b> 	N 165	1800 g/m
	<b>Selbstbauprofil Tiefe 210 mm</b> 	N 172	2400 g/m
	<b>Apparatschiene DIN 46277</b> 	N 162	330 g/m


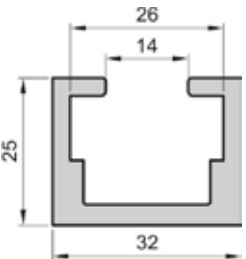

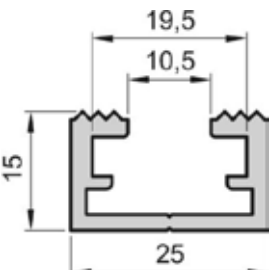

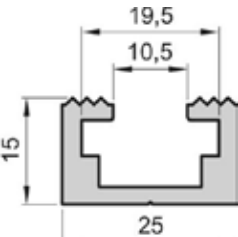

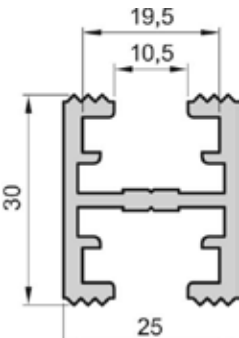



Artikel	Typ	Bemerkung	
Apparatschiene DIN 46277 	N 177	450 g/m	
Apparatschiene Querschnitt 75 mm <sup>2</sup> 	N 187	210 g/m	
Apparatschiene Querschnitt 130 mm <sup>2</sup> 	N 181	350 g/m	
Apparatschiene DIN 46277 	N 180	450 g/m	
Querschnitt 120 mm <sup>2</sup> 	N 102	330 g/m	



	Artikel	Typ	Bemerkung
	Befestigungsschiene	N 10.1	400 g/m
	Befestigungsschiene	N 10	500 g/m
	Befestigungsschiene	N 10.2	700 g/m
	Befestigungsschiene	N 100	1000 g/m



Artikel	Typ	Bemerkung	
<b>Befestigungsschiene</b> 	N 156	850 g/m	
<b>Befestigungsschiene</b> 	N 2	400 g/m	
<b>Befestigungsschiene</b> 	N 1	500 g/m	
<b>Befestigungsschiene</b> 	N 3	700 g/m	
<b>Verbindungsschiene</b> 	N 4	1000 g/m	